



創唯實業有限公司

PLASTRONIC TECHNOLOGY CO., LTD.

TEL : 886-2-2276-3375

www.loadcell.com.tw

E-mail: plastronictech@gmail.com

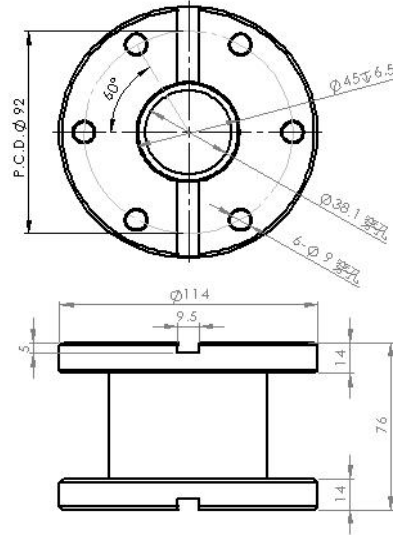
FAX : 886-2-2276-3557

www.plastronic.com.tw

新北市24252新莊區化成路398巷13號

No.13, Lane 398, Huacheng Rd., Xinzhuang Dist., New Taipei City 24252, Taiwan

TQ2



應用：扭力測試

Applications: Torque Measurement

技術規格 Specification

額定荷重 Rated Capacities 200,500,1000 N.m
額定輸出 Rated Output 2.0 mV/V

非線性 Non-linearity 0.3 %F.S

遲滯 Hysteresis 0.3 %F.S

重複性 Repeatability 0.2 %F.S

蠕變/回零(20分鐘) 20mins Creep/DR

輸出溫度影響 Temperature Effect On Output 0.01 %F.S/°C

零點溫度影響 Temperature Effect On Zero 0.01 %F.S/°C

零點平衡 Zero Balance ±0.02 mV/V

輸入阻抗 Input Impedance 390±15 Ω

輸出阻抗 Output Impedance 350±5 Ω

絕緣阻抗 Insulation Impedance ≥2000 MΩ

安全過載率 Safe Overload 150 %F.S

極限過載率 Ultimate Overload 120 %F.S

工作溫度範圍 Operating Temperature Range -50~90 °C

建議工作電壓 Recommended Excitation 10 VDC

最大工作電壓 Maximum Excitation 18 VDC

材質 Construction 鋁合金 Aluminum Alloy

防水等級 Protection Class IP65

電纜線 Cable φ4×3 m

建議台面尺寸 Recommended Platform Size

接線方式 Mode of Connection

紅：電源+，黑：電源-，綠：信號+，白：信號-
Red (EXC+) ,Black (EXC-) ,Green (SIG+) ,White (SIG-)