



創唯實業有限公司

PLASTRONIC TECHNOLOGY CO., LTD.

TEL : 886-2-2276-3375

www.loadcell.com.tw

E-mail: plastronictech@gmail.com

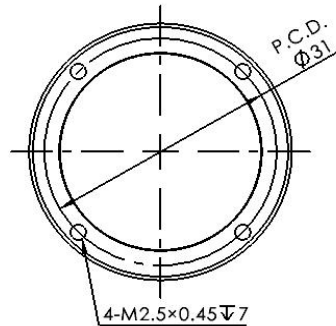
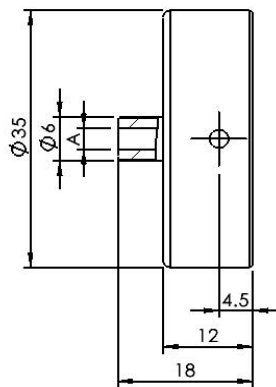
FAX : 886-2-2276-3557

www.plastronic.com.tw

新北市24252新莊區化成路398巷13號

No.13, Lane 398, Huacheng Rd., Xinzhuang Dist., New Taipei City 24252, Taiwan

## DC9J2



Capacity	A
0.5/1/2/3(kg)	M4x0.7 $\nabla$ 4
10/20/25/30/50(kg)	M4x0.7 $\nabla$ 8

應用：配料秤、工業秤重/控制系統

Applications: Batching scale, industrial weighing/control system

### 技術規格 Specification

額定荷重 Rated Capacities 0.5, 1, 2, 3 ; 10,20,25,30,50,100 (kg)

額定輸出 Rated Output 0.5~1 mV/V;1~2 mV/V

非線性 Non-linearity 0.3 %F.S

遲滯 Hysteresis 0.3 %F.S

重複性 Repeatability 0.1 %F.S

蠕變/回零(20分鐘) 20mins Creep/DR

輸出溫度影響 Temperature Effect On Output 0.5 %F.S/10 $^{\circ}$ C

零點溫度影響 Temperature Effect On Zero 0.1 %F.S/10 $^{\circ}$ C

零點平衡 Zero Balance  $\pm$ 0.100 mV/V

輸入阻抗 Input Impedance 350/1000 $\pm$ 15  $\Omega$

輸出阻抗 Output Impedance 350/1000 $\pm$ 15  $\Omega$

絕緣阻抗 Insulation Impedance  $\geq$ 2000 M $\Omega$ /50 VDC

安全過載率 Safe Overload 120 %F.S

極限過載率 Ultimate Overload

工作溫度範圍 Operating Temperature Range -20~60  $^{\circ}$ C

建議工作電壓 Recommended Excitation 5~12 VDC

最大工作電壓 Maximum Excitation 15 VDC

材質 Construction 鋁合金Aluminum Alloy

防水等級 Protection Class

電纜線 Cable  $\Phi$ 2/ $\Phi$ 3x2 m

建議台面尺寸 Recommended Platform Size

接線方式 Mode of Connection

紅：電源+，黑：電源-，綠：信號+，白：信號-  
Red (EXC+) ,Black (EXC-) ,Green (SIG+) ,White (SIG-)