



創唯實業有限公司

PLASTRONIC TECHNOLOGY CO., LTD.

TEL : 886-2-2276-3375

www.loadcell.com.tw

E-mail: plastronictech@gmail.com

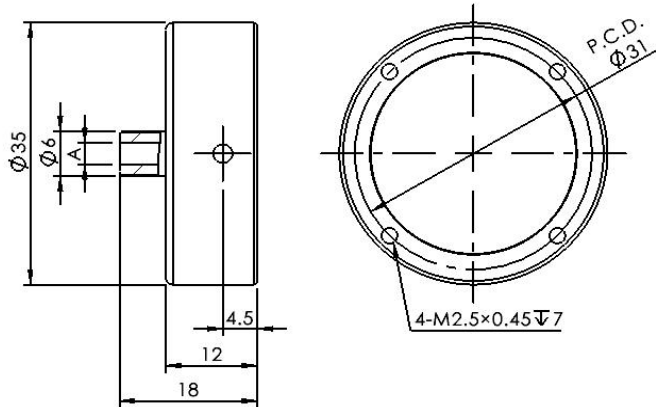
FAX : 886-2-2276-3557

www.plastronic.com.tw

新北市24252新莊區化成路398巷13號

No.13, Lane 398, Huacheng Rd., Xinzhuang Dist., New Taipei City 24252, Taiwan

DC9J2



| Capacity | A |
|--------------------|-------------------|
| 0.5/1/2/3(kg) | M4x0.7 ∇ 4 |
| 10/20/25/30/50(kg) | M4x0.7 ∇ 8 |

應用：配料秤、工業秤重/控制系統

Applications : Batching scale, industrial weighing/control system

技術規格 Specification

額定荷重 Rated Capacities 0.5, 1, 2, 3 ; 10,20,25,30,50,100 (kg)

額定輸出 Rated Output 0.5~1 mV/V;1~2 mV/V

精度等級 Accuracy class

非線性 Non-linearity 0.3 %F.S

遲滯 Hysteresis 0.3 %F.S

重複性 Repeatability 0.1 %F.S

蠕變/回零(20分鐘) 20mins Creep/DR

輸出溫度影響 Temperature Effect On Output 0.5 %F.S/10 $^{\circ}$ C

零點溫度影響 Temperature Effect On Zero 0.1 %F.S/10 $^{\circ}$ C

零點平衡 Zero Balance \pm 0.100 mV/V

輸入阻抗 Input Impedance 350/1000 \pm 15 Ω

輸出阻抗 Output Impedance 350/1000 \pm 15 Ω

絕緣阻抗 Insulation Impedance \geq 2000 M Ω /50 VDC

安全過載率 Safe Overload 120 %F.S

極限過載率 Ultimate Overload

工作溫度範圍 Operating Temperature Range -20~60 $^{\circ}$ C

建議工作電壓 Recommended Excitation 5~12 VDC

最大工作電壓 Maximum Excitation 15 VDC

材質 Construction 鋁合金Aluminum Alloy

防水等級 Protection Class

電纜線 Cable Φ 2x2 m

建議台面尺寸 Recommended Platform Size

接線方式 Mode of Connection

紅：電源+，藍：電源-，黃：信號+，白：信號-
Red (EXC+) ,Blue (EXC-) ,Yellow (SIG+) ,White (SIG-)