



創唯實業有限公司

PLASTRONIC TECHNOLOGY CO., LTD.

TEL : 886-2-2276-3375

www.loadcell.com.tw

E-mail: plastronictech@gmail.com

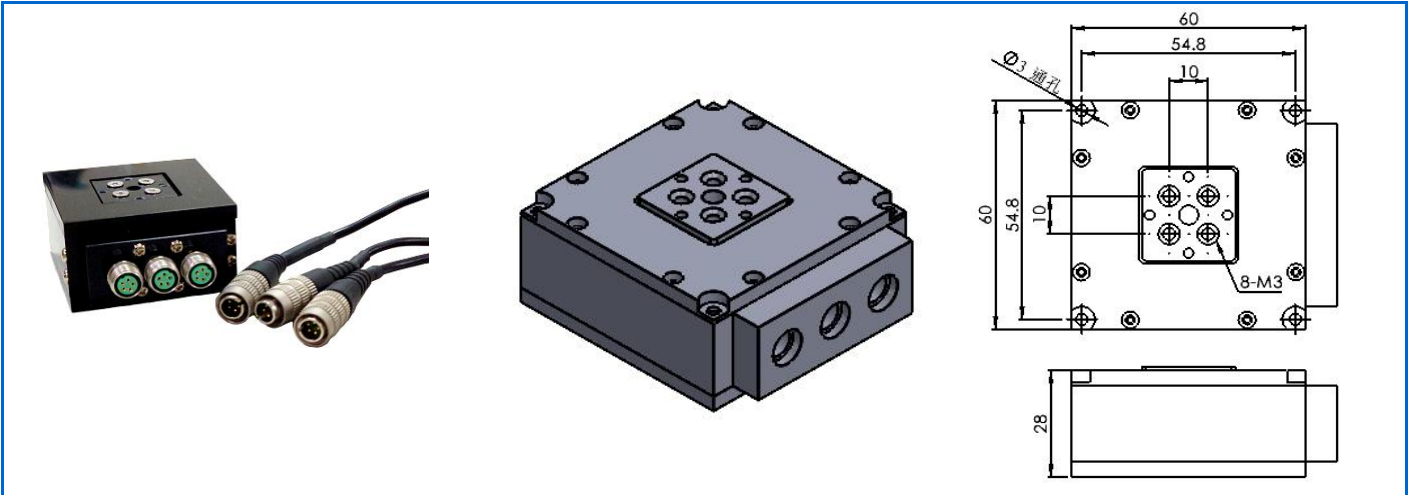
FAX : 886-2-2276-3557

www.plastronic.com.tw

新北市24252新莊區化成路398巷13號

No.13, Lane 398, Huacheng Rd., Xinzhuang Dist., New Taipei City 24252, Taiwan

三軸荷重元



應用：拉壓力量測

Applications: Tension/depressing force measurement

技術規格 Specification

額定荷重	Rated Capacities	1,2,3,5,10,20 (kg)
額定輸出	Rated Output	0.8~2.0 mV/V
精度等級	Accuracy class	$\leq \pm 0.2 \%$
非線性	Non-linearity	$\leq \pm 0.2 \%$ FS
遲滯	Hysteresis	$\leq \pm 0.2 \%$ F.S
重複性	Repeatability	
蠕變/回零(2分鐘)	2mins Creep/DR	$\pm 0.2 \%$ FS
輸出溫度影響	Temperature Effect On Output	$\leq \pm 0.5 \%$ F.S/10°C
零點溫度影響	Temperature Effect On Zero	$\leq \pm 0.5 \%$ F.S/10°C
零點平衡	Zero Balance	$\leq \pm 0.1 \text{ mV/V}$
輸入阻抗	Input Impedance	350±10Ω
輸出阻抗	Output Impedance	350±10Ω
絕緣阻抗	Insulation Impedance	$\geq 2000 \text{ M}\Omega$ (50VDC)
安全過載率	Safe Overload	120 %F.S
極限過載率	Ultimate Overload	
工作溫度範圍	Operating Temperature Range	-35~70 °C
建議工作電壓	Recommended Excitation	5-12 VDC
最大工作電壓	Maximum Excitation	
材質	Construction	鋁合金 Aluminum Alloy
防水等級	Protection Class	IP65
電纜線	Cable	φ3 × 2 m
建議台面尺寸	Recommended Platform Size	

接線方式 Mode of Connection

紅：電源+，黑：電源-，綠：信號+，白：信號-
Red (EXC+) ,Black (EXC-) ,Green (SIG+) ,White (SIG-)