



創唯實業有限公司

PLASTRONIC TECHNOLOGY CO., LTD.

TEL : 886-2-2276-3375

www.loadcell.com.tw

E-mail: plastronictech@gmail.com

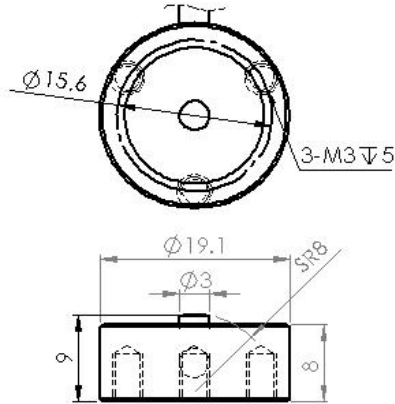
FAX : 886-2-2276-3557

www.plastronic.com.tw

新北市24252新莊區化成路398巷13號

No.13, Lane 398, Huacheng Rd., Xinzhuang Dist., New Taipei City 24252, Taiwan

## DC5-N



應用：下壓力量測/控制系統

Applications: Batching scale, industrial weighing/control system

### 技術規格 Specification

額定荷重	Rated Capacities	1, 2, 5, 10, 20, 50 kg
額定輸出	Rated Output	2.0 ± 0.1 mV/V
精度等級	Accuracy class	0.2%F.S
非線性	Non-linearity	0.3%F.S
遲滯	Hysteresis	0.3%F.S
重複性	Repeatability	0.1%F.S
蠕變/回零(20分鐘)	20mins Creep/DR	0.3%F.S
輸出溫度影響	Temperature Effect On Output	0.3 %F.S/10°C
零點溫度影響	Temperature Effect On Zero	0.3 %F.S/10°C
零點平衡	Zero Balance	± 0.100 mV/V
輸入阻抗	Input Impedance	1000±50 Ω
輸出阻抗	Output Impedance	1000±50 Ω
絕緣阻抗	Insulation Impedance	≥2000 MΩ
安全過載率	Safe Overload	150 %F.S
極限過載率	Ultimate Overload	200 %F.S
工作溫度範圍	Operating Temperature Range	-20~60 °C
建議工作電壓	Recommended Excitation	5 VDC
最大工作電壓	Maximum Excitation	10 VDC
材質	Construction	鋁合金 Aluminum Alloy
防水等級	Protection Class	IP65
電纜線	Cable	φ2×1 m
建議台面尺寸	Recommended Platform Size	

接線方式 Mode of Connection

紅：電源+，黑：電源-，綠：信號+，白：信號-  
Red (EXC+) ,Black (EXC-) ,Green (SIG+) ,White (SIG-)