



創唯實業有限公司

PLASTRONIC TECHNOLOGY CO., LTD.

TEL : 886-2-2276-3375

www.loadcell.com.tw

FAX : 886-2-2276-3557

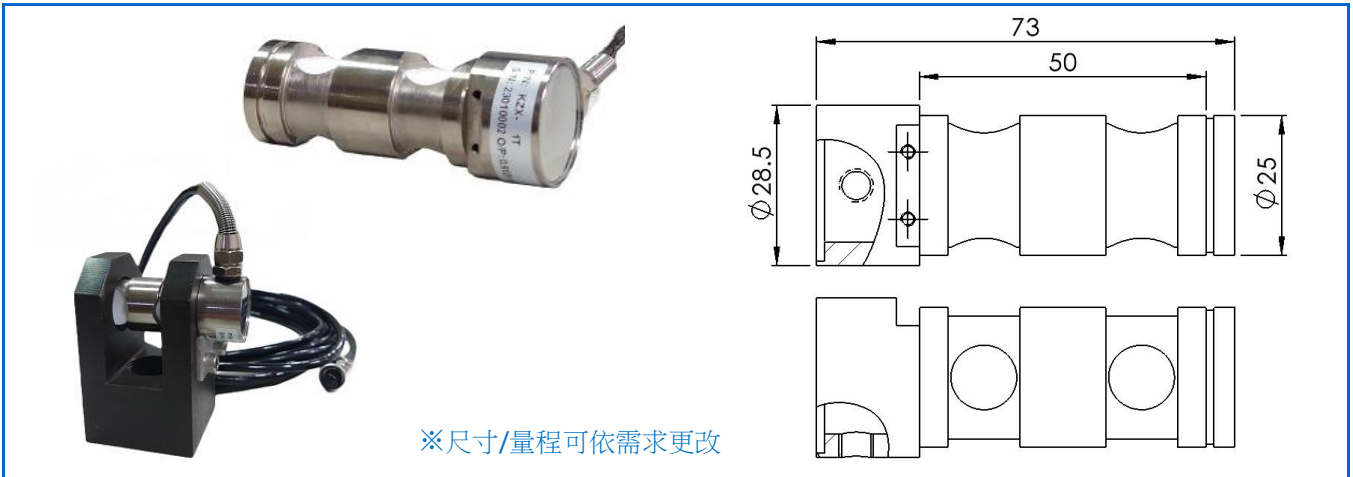
www.plastronic.com.tw

E-mail: plastronictech@gmail.com

新北市24252新莊區化成路398巷13號

No.13, Lane 398, Huacheng Rd., Xinzhuang Dist., New Taipei City 24252, Taiwan

## 3 PIN TYP



應用：壓力測試

Applications: Pressure Measurement

### 技術規格 Specification

額定荷重	Rated Capacities	1t
額定輸出	Rated Output	0.8~1.2 mV/V±0.1
精度等級	Accuracy class	
非線性	Non-linearity	±0.2 %F.S
遲滯	Hysteresis	±0.2 %F.S
重複性	Repeatability	±0.2 %F.S
蠕變/回零(20分鐘)	20mins Creep/DR	±0.2 %F.S
輸出溫度影響	Temperature Effect On Output	±0.03 %F.S/10℃
零點溫度影響	Temperature Effect On Zero	±0.03 %F.S/10℃
零點平衡	Zero Balance	±2 %F.S
輸入阻抗	Input Impedance	350±10 Ω
輸出阻抗	Output Impedance	350±5 Ω
絕緣阻抗	Insulation Impedance	≥5000 MΩ
安全過載率	Safe Overload	150 %F.S
工作溫度範圍	Operating Temperature Range	-10~40 ℃
建議工作電壓	Recommended Excitation	10~12 VDC
材質	Construction	合金鋼 Alloy Stell
防水等級	Protection Class	IP67
電纜線	Cable	φ3×300 cm
接線方式	Mode of Connection	紅：電源+，黑：電源-，綠：信號+，白：信號- Red (EXC+) ,Black (EXC-) ,Green (SIG+) ,White (SIG-)