



創唯實業有限公司

PLASTRONIC TECHNOLOGY CO., LTD.

TEL : 886-2-2276-3375

www.loadcell.com.tw

E-mail: plastronictech@gmail.com

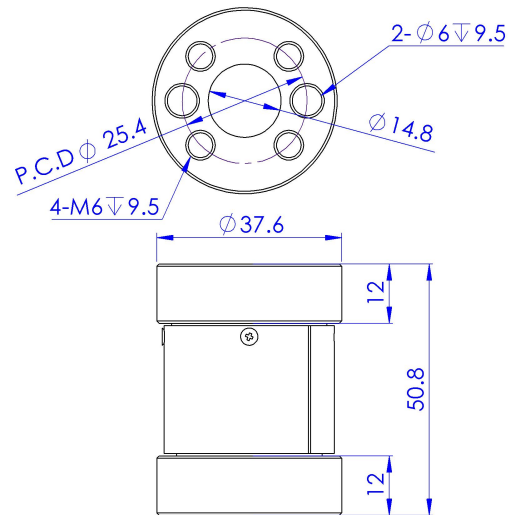
FAX : 886-2-2276-3557

www.plastronic.com.tw

新北市24252新莊區化成路398巷13號

No.13, Lane 398, Huacheng Rd., Xinzhuang Dist., New Taipei City 24252, Taiwan

## TQ1



應用：扭力測試

Applications: Torque Measurement

### 技術規格 Specification

額定荷重	Rated Capacities	1,2,3,5,10,20,30,50,100,150 N.m ; 200 N.m
額定輸出	Rated Output	1.0~2.0 mV/V
精度等級	Accuracy class	0.2 %F.S
非線性	Non-linearity	0.2 %F.S
遲滯	Hysteresis	0.2 %F.S
重複性	Repeatability	0.1 %F.S
蠕變/回零(20分鐘)	20mins Creep/DR	0.1 %F.S
輸出溫度影響	Temperature Effect On Output	0.05 %F.S/10°C
零點溫度影響	Temperature Effect On Zero	0.05 %F.S/10°C
零點平衡	Zero Balance	±0.0500 mV/V
輸入阻抗	Input Impedance	390±15 Ω
輸出阻抗	Output Impedance	350±5 Ω
絕緣阻抗	Insulation Impedance	≥5000 MΩ
安全過載率	Safe Overload	150 %F.S
極限過載率	Ultimate Overload	200 %F.S
工作溫度範圍	Operating Temperature Range	-20~60 °C
建議工作電壓	Recommended Excitation	5~12 VDC
最大工作電壓	Maximum Excitation	15 VDC
材質	Construction	鋁合金 Aluminum Alloy; 不鏽鋼 Stainless Steel
防水等級	Protection Class	IP65(膠封)
電纜線	Cable	φ3×2 m
建議台面尺寸	Recommended Platform Size	

接線方式 Mode of Connection

紅：電源+，黑：電源-，綠：信號+，白：信號-  
Red (EXC+) ,Black (EXC-) ,Green (SIG+) ,White (SIG-)