



創唯實業有限公司

PLASTRONIC TECHNOLOGY CO., LTD.

TEL : 886-2-2276-3375

www.loadcell.com.tw

E-mail: plastronictech@gmail.com

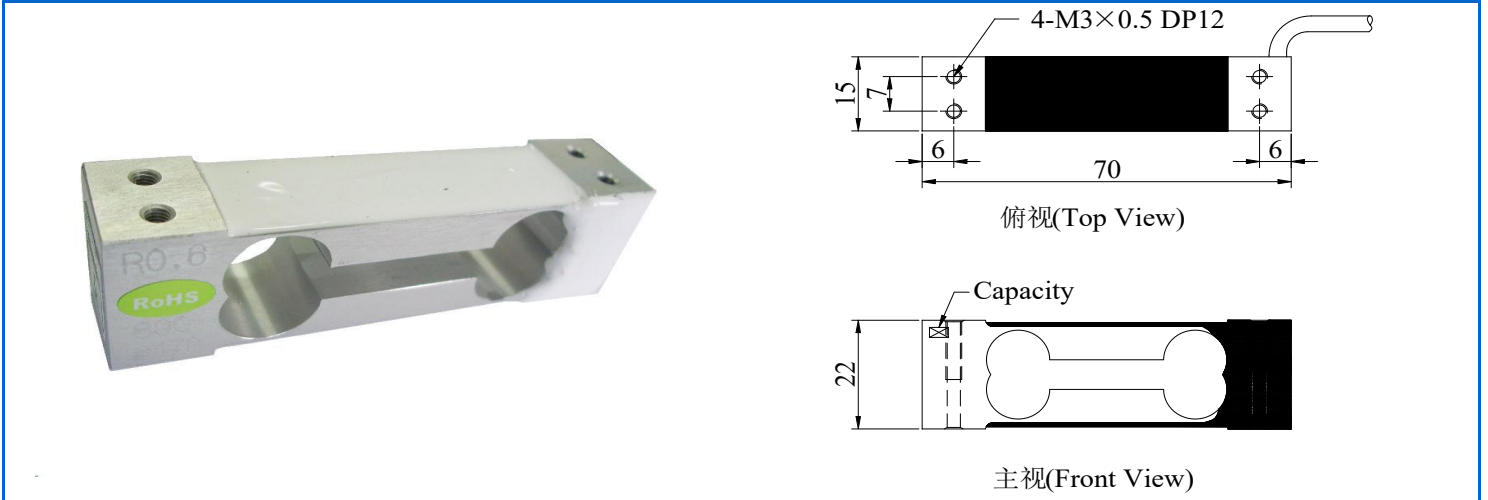
FAX : 886-2-2276-3557

www.plastronic.com.tw

新北市24252新莊區化成路398巷13號

No.13, Lane 398, Huacheng Rd., Xinzhuang Dist., New Taipei City 24252, Taiwan

BL1



應用：天平秤、計價秤、計數秤

Applications: Balance, Pricing Scale, Counting Scale

技術規格 Specification

額定荷重	Rated Capacities	0.3, 0.6 (kg)	1, 2, 3, 5, 7, 10 (kg)
額定輸出	Rated Output	1.0 mV/V±10%	2.0 mV/V±10%
精度等級	Accuracy class		
非線性	Non-linearity		0.03 %F.S
遲滯	Hysteresis		0.03 %F.S
重複性	Repeatability		0.02 %F.S
蠕變/回零(20分鐘)	20mins Creep/DR		0.03 %F.S
輸出溫度影響	Temperature Effect On Output		0.02 %F.S/ 10°C
零點溫度影響	Temperature Effect On Zero		0.03 %F.S/ 10°C
零點平衡	Zero Balance		±0.0200 mV/V
輸入阻抗	Input Impedance	410±15 Ω; 1130±30 Ω	
輸出阻抗	Output Impedance	350±5 Ω; 1000±10 Ω	
絕緣阻抗	Insulation Impedance		≥5000 MΩ
安全過載率	Safe Overload		150 %F.S
極限過載率	Ultimate Overload		200 %F.S
工作溫度範圍	Operating Temperature Range		-20~60 °C
建議工作電壓	Recommended Excitation		5~12 VDC
最大工作電壓	Maximum Excitation		15 VDC
材質	Construction	鋁合金	Aluminum Alloy
防水等級	Protection Class		IP66 / IP67
電纜線	Cable		φ3×30 cm
建議台面尺寸	Recommended Platform Size		200×200 mm

接線方式 Mode of Connection

紅：電源+，黑：電源-，綠：信號+，白：信號-
Red (EXC+) ,Black (EXC-) ,Green (SIG+) ,White (SIG-)